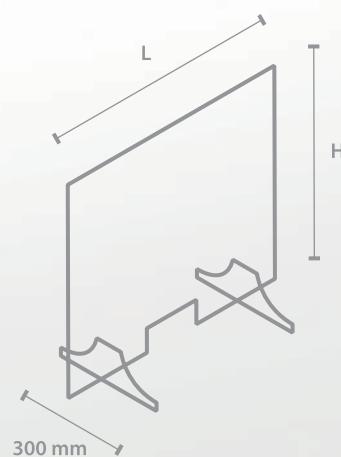


Produzione e vendita
di *sistemi di protezione*
e *barriere parafiato*
per uffici e attività commerciali



SPEDIZIONE
IN 24 ORE



FACILI
DA MONTARE



100%
PERSONALIZZABILI



100%
MADE IN ITALY

CREDITO D'IMPOSTA

Acquistando i sistemi di protezione COVIBARRIER puoi beneficiare del CREDITO D'IMPOSTA previsto dall'articolo 30 del DECRETO-LEGGE 8 aprile 2020 n.23 come pubblicato sulla Gazzetta Ufficiale.

Per maggiori informazioni consultare il PDF in allegato.

CARATTERISTICHE E SETTORI DI IMPIEGO

Le barriere parafiato COVIBARRIER sono realizzate in PMMA/Plexiglass, materiale che gestiamo ed impieghiamo quotidianamente in molti nostri prodotti.

Un polimero che per le sue proprietà come la leggerezza e trasparenza può sostituire il vetro in diverse applicazioni.

La nostra divisione "taglio laser" è provvista di 3 macchine, **100% MADE IN ITALY**, che lavorano in parallelo con capacità di taglio per **centinaia di pannelli al giorno**.

E' un prodotto da noi interamente realizzato, sia per design che filiera produttiva.

Il materiale ha un'elevatissima capacità di **resistenza agli urti** ed è **riciclabile al 100%**.

La manutenzione è pressoché inesistente, è sufficiente l'utilizzo di panni non abrasivi coadiuvati da detergenti antistatici per la pulizia, entrambe soluzioni facilmente reperibili in commercio.

Grazie alla nostra **filiera produttiva altamente automatizzata** possiamo anche fornire lotti di produzione custom con **design a richiesta e logo stampato** per catene di **negozi, uffici, esercizi commerciali, farmacie, banche, negozi di alimentari, supermercati** e tutte quelle realtà per cui viene oggi reso indispensabile mantenere una distanza sociale adeguata al periodo che stiamo affrontando.

L'installazione è semplicissima in quanto il pannello è comodamente componibile in loco anche da manodopera non specializzata.



**SPEDIZIONE
IN 24 ORE**



**FACILI
DA MONTARE**



**100%
PERSONALIZZABILI**



**100%
MADE IN ITALY**

Acquistando le protezioni COVIBARRIER, oltre a mantenere per legge la distanza sociale puoi beneficiare del CREDITO D'IMPOSTA previsto dall'articolo 30 del DECRETO-LEGGE 8 aprile 2020 n.23 come pubblicato sulla Gazzetta Ufficiale.

CREDITO D'IMPOSTA

DECRETO-LEGGE 8 aprile 2020, n. 23

Credito d'imposta per sanificare gli ambienti di lavoro.

Il Decreto Legge del 8 aprile 2020, n.23, prevede tra le misure volte a contrastare il propagarsi del Coronavirus, un **credito d'imposta finalizzato alla sanificazione degli ambienti di lavoro e l'acquisto di sistemi di protezione.**

L'emergenza che il mondo sta affrontando, non obbliga solo i singoli cittadini a cambiare le proprie abitudini, **costringe anche le imprese a ridefinire le proprie priorità, in virtù delle nuove esigenze governative.**

Tra le disposizioni previste vi è (*art. 30*), il cd. bonus sanificazione, un **incentivo sotto forma di credito d'imposta che mira a garantire che gli ambienti e gli strumenti di lavoro siano sanificati per contenere il contagio da Covid-19.** Tale beneficio, così come precisato dall'art. 30 del succitato decreto-legge, **è rivolto a soggetti esercenti attività d'impresa, arte o professione, quindi a tutti quei datori di lavoro che sono tenuti a garantire la salubrità dei locali e degli strumenti di lavoro** e ai quali ora, **il Governo richiede ulteriori misure di prevenzione.**

Il credito è riconosciuto per il periodo d'imposta 2020 per una somma non superiore a 20.000 euro e fino all'esaurimento dell'importo massimo di 50 milioni di euro stanziati per l'anno in corso.

Facciamo riferimento all'articolo 30 del Decreto legge 8 aprile 2020, n. 23.

Credito d'imposta per l'acquisto di dispositivi di protezione nei luoghi di lavoro.

- 1. Al fine di incentivare l'acquisto di attrezzature volte a evitare il contagio del virus COVID19 nei luoghi di lavoro, il credito d'imposta di cui all'articolo 64 del decreto-legge 17 marzo 2020, n.18, trova applicazione secondo le misure e nei limiti di spesa complessivi ivi previsti, anche per le spese sostenute nell'anno 2020 per l'acquisto di dispositivi di protezione individuale e altri dispositivi di sicurezza atti a proteggere i lavoratori dall'esposizione accidentale ad agenti biologici e a garantire la distanza di sicurezza interpersonale.***
- 2. Con il decreto del Ministro dello sviluppo economico, di concerto con il Ministro dell'economia e delle finanze, da adottare ai sensi del comma 2 dell'articolo 64 del decreto-legge 17 marzo 2020, n.18, sono stabiliti altresì i criteri e le modalità di applicazione e di fruizione del credito d'imposta di cui al presente articolo.***

Per ulteriori informazioni consulta questo link: <https://www.gazzettaufficiale.it/>